

Optimierung der Flockungshilfsmitteldosierung durch den Einsatz von Dosierdüsen der K-Serie

Die wirtschaftliche Anwendung von Flockungshilfsmitteln bei der Behandlung von Flüssigkeiten und Schlämmen ist im Wesentlichen von der geeigneten Prozessführung und der Dosierstelle abhängig.

Die Voraussetzung für optimale Mischergebnisse ist die Strömungsgeschwindigkeit, mit der die Polymerlösung in die Suspension eingespritzt wird.

Die Anzahl der Dosierstellen wird von der Dosiermenge der Polymerlösung und des Durchmessers der Rohrleitung bestimmt, in der die Suspension behandelt wird.

Die Zielsetzung der Anwendungstechnik, das Prozessziel mit möglichst geringem Aufwand zu erreichen, führte zur Entwicklung der Dosierdüse Typ K41.

Spritzcharakteristik

Ein durch einen federbelasteten Kegel erzeugtes Hohlkegel-Spritzbild gewährleistet eine gleichmäßige Verteilung der Flockungshilfsmittellösung, die unter veränderlichem Vordruck in eine Suspension eingespritzt wird.

Technische Daten

Fünfteiliger Aufbau, mit auswechselbarem Düsenkegel und Druckfeder für verschiedene Volumenströme. Der Vordruck ist stufenlos manuell verstellbar.

Die Kompaktbauweise als Einschraubtyp ermöglicht einen kostengünstigen Einsatz in vielen Anwendungsfällen.

Düsenwerkstoff: Edelstahl 1.4571
Normanschlüsse: 1/2", 1" und 1 1/2"
Volumenstrom: max. 2.000 l/h

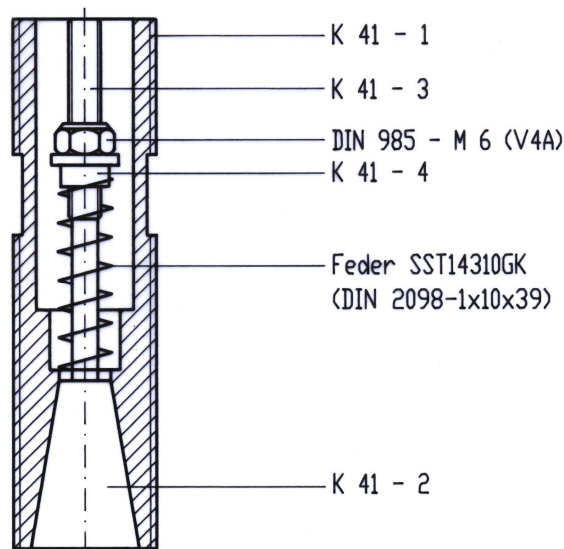


Abb.: Schnittdarstellung Dosierdüse Typ K41

Verteiler

Für das Dosieren einer Flockungshilfsmittellösung an mehreren Dosierstellen steht dem Anwender ein aufeinander abgestimmtes Standardprogramm zur Verfügung. Zum Verteilen der Polymerlösung auf 3 bis 8 Dosierstellen sind drei entsprechende Verteiler erhältlich.

Die notwendigen Hochdruck-Schlauchverbindungen werden nach kundenspezifischen Anforderungen angefertigt. Die Standardlänge bzw. die Standardentfernung zwischen Verteiler und Dosierkranz beträgt 1 Meter.

Dosiersysteme – Dosierdüsen, Verteiler, Dosierkränze

Dosierkränze

Der Dosierkranz Typ KRF ist in verschiedenen Größen zur Aufnahme von 3 bis 8 Dosierdüsen lieferbar. Die Verteilung der Düsen um den Durchmesser gewährleistet eine optimale Einmischung der Flockungshilfsmittel in die Suspension. Die bestmögliche Produktwirkung wird erreicht.



Abb.: Dosierkranz und Verteiler mit 8 Dosierdüsen Typ K41, in einer Schlammleitung installiert

Technische Daten Dosierdüsen

	Durchsatz	Baugröße	Bestellnummer
Dosierdüse Typ K41	1.250 l/h	: "	MI070001
Dosierdüse Typ K69	1.600 l/h	1 "	MI070002
Dosierdüse Typ K71	2.000 l/h	1 3 "	MI070003

Technische Daten Verteiler

	Baulänge	Schlauchverbindungen	Bestellnummer
Verteiler Typ HF3	310 mm	3 Stück	ME110001
Verteiler Typ HF6	550 mm	6 Stück	ME110002
Verteiler Typ HF8	750 mm	8 Stück	ME110003

Technische Daten Dosierkränze (Flansch DIN 2633, Werkstoff 1.4571, PN 16)

	Nennweite	Muffen zur Düsenaufnahme	Bestellnummer
Dosierkranz Typ KRF 16/50	DN 50	3 Stück	MI070005
Dosierkranz Typ KRF 16/100	DN 100	3 Stück	MI070008
Dosierkranz Typ KRF 16/150	DN 150	6 Stück	MI070010
Dosierkranz Typ KRF 16/200	DN 200	6 Stück	MI070011
Dosierkranz Typ KRF 16/250	DN 250	8 Stück	MI070012